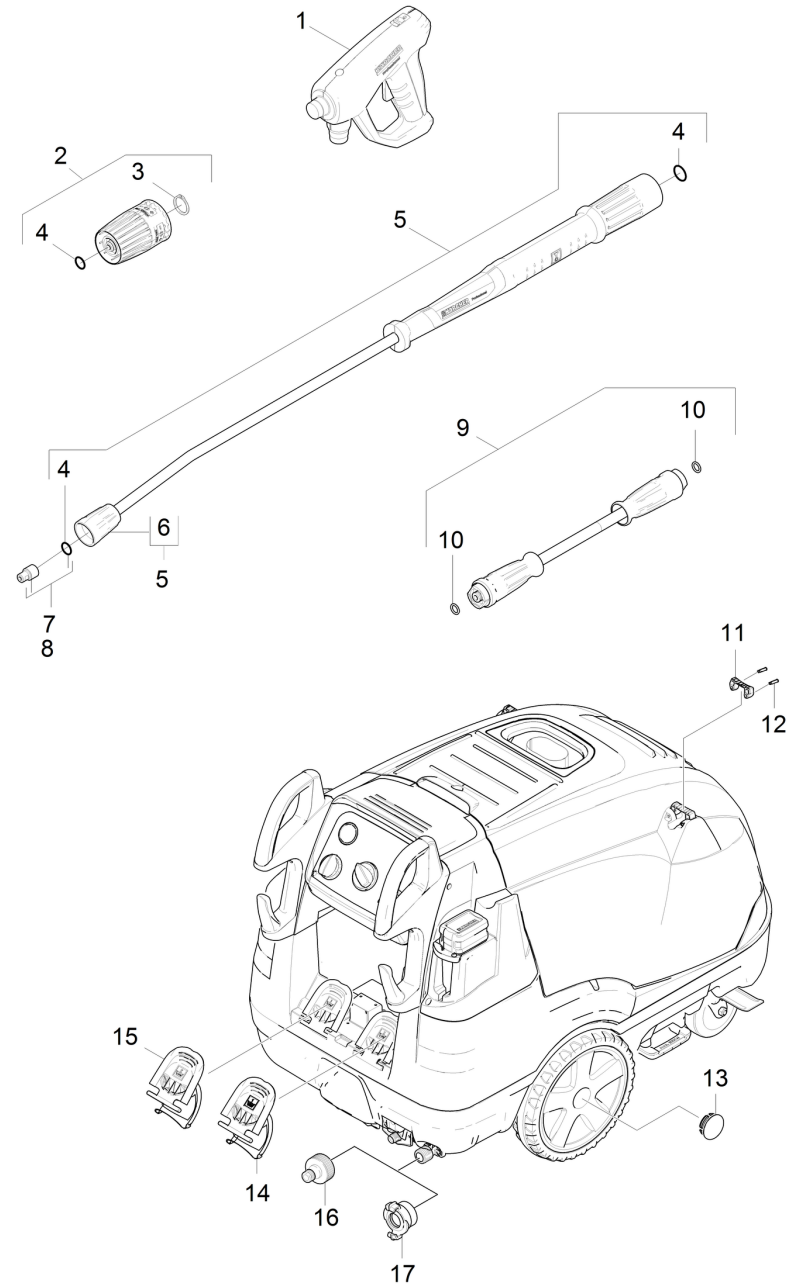


# 1030 Lista breve de piezas de repuesto (1.071-900.3)

Professional \ Limpiadora a alta presión agua caliente \ Motor eléctrico \ HDS 10/20-4 M \*EU-I \ Lista breve de piezas de repuesto



## 1030 Lista breve de piezas de repuesto (1.071-900.3)

Professional \ Limpiadora a alta presión agua caliente \ Motor eléctrico \ HDS 10/20-4 M \*EU-I \ Lista breve de piezas de repuesto



POS	N.º de artículo	Descripción	Cantidad	Unidad
1	4.118-005.0	EASY!Force Advanced	1.000	ST
2	4.118-008.0	Regulador por inducción TR 416L	1.000	ST
3	7.343-069.0	Anillo de seguridad 25x1,2-1.4122 DIN 4	1.000	ST
4	2.880-001.0	Juego de piezas de repuesto juntas TR	3.000	ST
5	4.112-000.0	Lanza dosificadora TR 1050 mm	1.000	ST
6	4.112-011.0	Dispositivo de protección TR sólo para r	1.000	ST
7	2.113-011.0	Boquilla fija alto impacto TR 25054	1.000	ST
8	2.114-006.0	Boquilla fija vapor TR 40070	1.000	ST
9	6.110-038.0	Tubería flexible TR DN8 40MPa 10m	1.000	ST
10	2.880-154.0	Set de 3 juntas tóricas	1.000	ST
11	5.424-162.0	Sujeción lanza dosificadora	1.000	ST
12	5.314-143.0	Pasador sujeción lanza dosificadora	2.000	ST
13	2.889-086.0	Set tapacubos	2.000	ST
14	5.064-231.0	Tapa productos químicos 2	1.000	ST
15	5.064-221.0	Tapa productos químicos 1	1.000	ST
16	2.640-492.0	Set toma de agua 1 "	1.000	ST
17	6.388-458.0	Acoplamiento para mangueras	1.000	ST